

Насосы центробежные одноступенчатые

Помпи центробежни едностъпални

Single-stage centrifugal pumps

НАСОСЫ ТИПА
ПОМПИ ТИП
PUMPS TYPE

E, E - M



VIPOM



Мы работаем для Вас

Компания:

ВИПОМ АО является крупнейшим производителем насосов и насосного оборудования на территории Болгарии.

ВИПОМ - новое имя предприятия, ранее известного как завод имени "Георгия Димитрова", продукция которого хорошо известна на территории стран СНГ.

ВИПОМ АО расположен в городе Видин, на берегу реки Дунай, на границе с Сербией и Румынией. Географическое расположение города-порта обеспечивает удобные транспортные коммуникации по суше и воде.

Наша цель:

Предложить нашим клиентам надежные и экономичные насосы и насосные агрегаты, а также услуги по проектированию сопутствующих систем.

Наша продукция:

Наша продукция - это качественные насосы и насосные агрегаты для:

- водоснабжения
- полива и осушения земель
- канализационных систем
- для загрязненной воды
- теплоэнергетики
- домового хозяйства
- судостроения
- строительства
- промышленности.

А также:

- микро-ГЭС с мощностью до 500 кВт
- промышленное и художественное чугунное литье, весом до двух тонн.

Кроме того, мы осуществляем:

- Инженерную деятельность по проектированию и производству машинной и электрической части водоснабжающих, осушительных и поливных насосных станций.

Наши стандарты:

Продукция завода "Випом" отвечает европейским стандартам CE. Для повышения конкурентоспособности производимой продукции внедрена система управления качеством продукции в соответствии со стандартом ISO9001.

Наша стратегия:

Мы стремимся к расширению позиций нашей торговой марки на рынках стран СНГ: России, Украины, Грузии, Казахстана, Узбекистана; стран Среднего Востока, а также на удаленных рынках Северной Африки и Карибского бассейна.

ВИПОМ АО располагает офисами в Софии (Болгария) и Москве (Россия). К Вашим услугам наши агенты в Египте, Алжире, Иордании, Тунисе, Македонии, Сербии и на Кубе.

Мы и наши клиенты:

Команда квалифицированных специалистов, инженеров, конструкторов делает все возможное, чтобы удовлетворить Ваши потребности в насосном оборудовании.

Горизонтальные одноступенчатые насосы типа "Е" ("Е-М"- моноблочная конструкция) выпускаются в следующих вариантах исполнения:

- для перекачивания воды и схожих с ней по вязкости и химической активности жидкостей температурой до 85°C.
- для перекачивания воды и схожих с ней по вязкости и химической активности жидкостей температурой до 120°C (кроме "Е-М").
- для перекачивания нефтепродуктов вязкостью до 120 сСт температурой до 85°C.
- для перекачивания нефтепродуктов вязкостью до 120 сСт температурой до 120°C (кроме "Е-М").
- для перекачивания химически активных жидкостей. Материал изготовления проточной части - 12Х18Н9Т.

Размеры фланцев согласно БДС - EN 1092-2-1998. Испытания насосов согласно БДС EN ISO 9906:2000+АС:2006, технические данные приведены для воды при температуре 20°C.

Обозначение насосов: 6Е32А-ЧУ-01, 6Е32А-М-ЧУ-01

6 - округленная номинальная производительность, л/с;

Е- одноступенчатый;

32 - округленный номинальный напор, м;

А (В) - варианты с уменьшенным рабочим колесом;

М- моноблочное исполнение;

ЧУ - вариант с торцевым уплотнением (при отсутствии этой индикации насос выполнен с сальниковым валом);

01 - вариант материального исполнения.

Поз. №	Деталь	Материальное исполнение				
		Чугун	Углеродистая сталь	Сталь 40Х13	Сталь 12Х18Н9Т	Бронза
1	Корпус всасывающий	✓	✓	✓	✓	✓
4	Корпус нагнетательный	✓	✓	✓	✓	✓
5	Гайка фасонная		✓	✓	✓	✓
6	Колесо рабочее	✓	✓	✓	✓	✓
7	Кольцо уплотнительное	✓	✓	✓	✓	✓
8	Кольцо сальника	✓		✓	✓	✓
11	Фланец сальника	✓		✓	✓	✓
16, 14	Торцевое уплотнение	Карбид вольфрама / Керамика / Графит / Нержавеющая сталь / Витон				
10	Втулка предохранительная	Чугун/Сталь хром 13% / Нержавеющая сталь				
13	Корпус подшипника	Чугун				
15	Крышка подшипника					
12	Вал		✓	✓	✓	
2	«О»-кольцо	Бутил-каучук / Витон				
9	Набивка сальниковая	Хлопок / Тефлон				

ОБОЗНАЧЕНИЕ МАТЕРИАЛОВ

Материал	БДС	DIN	ГОСТ
Чугун	СЧ 20	GG 20	СЧ 20
Бронза	CuSn3Zn7Pb5Ni1	GB-CuSn2ZnPb	3-7-5-1(Бр.ОЦСН)
Нержавеющая сталь	X18N10TC	X6CrNiTi 18 10	12Х18Н9Т
Сталь Хром 13%	4Х13	X46Cr13	40Х13
Углеродистая сталь	45	C45	45



Хоризонталните едностъпални помпи тип "Е" ("Е-М"- моноблочно изпълнение) имат следните варианти на изпълнение:

- За транспортиране на вода и сходни с нея по вискозитет и химическа активност течности с температура до 85°C.
- За транспортиране на вода и сходни с нея по вискозитет и химическа активност течности с температура до 120°C (без "EM").
- За транспортиране на нефтопродукти с вискозитет до 120 cSt и температура до 85°C.
- За транспортиране на нефтопродукти с вискозитет до 120 cSt и температура до 120°C (без "EM").
- За транспортиране на химически активни течности с материалното изпълнение на проточната част - стомана X18H10TC.

Размерите на фланците са по БДС EN 1092-2-1998.

Изпитването на помпите е по БДС EN ISO 9906:2000+AC:2006. Техническите параметри се отнасят за вода с температура 20°C.

Означението на помпите включва следните символи:

Пример: **6E32A-ЧУ-01; 6E32A-М-ЧУ-01**

6 - закръглен номинален дебит, л/с;

Е - едностъпална;

32 - закръглен номинален напор, м;

А (В; С; Д; Е) - вариант с намален диаметър на работното колело;

ЧУ - вариант с челно уплътнение (при липса на индикация помпата се изпълнява със салниково уплътнение);

М - моноблочно изпълнение;

01 - вариант на материално изпълнение.

Поз. №	Детайл	Материално изпълнение				
		Чугун	Въглеродна стомана	Стомана 4Х13	Стомана Х18Н10ТС	Бронз
1	Тяло смукателно	✓	✓	✓	✓	✓
4	Тяло нагнетателно	✓	✓	✓	✓	✓
5	Гайка фасонна		✓	✓	✓	✓
6	Колело работно	✓	✓	✓	✓	✓
7	Пръстен уплътнителен	✓	✓	✓	✓	✓
8	Пръстен салников	✓		✓	✓	✓
11	Фланец салников	✓		✓	✓	✓
16, 14	Механично уплътнение	Волфрамов карбид / Керамика / Графит / Неръждаема стомана / Витон				
10	Втулка предпазна	Чугун / Стомана Хром 13% / Неръждаема стомана				
13	Тяло лагерно	Чугун				
15	Капачка лагерна					
12	Вал		✓	✓	✓	
2	"О"- пръстен	Бутил-каучук / Витон				
9	Набивка салникова	Памук / Тефлон				

ОЗНАЧЕНИЕ НА МАТЕРИАЛИТЕ

Материал	БДС	DIN	ГОСТ
Чугун	СЧ 20	GG 20	СЧ 20
Бронз	CuSn3Zn7Pb5Ni1	GB-CuSn2ZnPb	3-7-5-1(Бр.ОЦСН)
Неръждаема стомана	X18H10TC	X6CrNiTi 18 10	12Х18Н9Т
Стомана Хром 13%	4Х13	X46Cr13	40Х13
Въглеродна стомана	45	C45	45

- Horizontal single-stage pumps type "E" ("E-M" - mono-block version). There are the following designs:
- for pumping water and liquids similar to water in viscosity and chemical activity with temperatures up to 85°C.
 - for pumping water and liquids similar to water in viscosity and chemical activity with temperatures up to 120°C ("E-M" not included).
 - for pumping petroleum products with viscosity to 120cSt and temperatures up to 85°C
 - for pumping petroleum products with viscosity to 120cSt and temperatures up to 120°C ("E-M" not included)
 - for pumping chemically active liquids. The material of construction of flowing part - X6CrNiTi 18 10

The dimensions of flanges in compliance with BDS - EN 1092-2-1998. The pumps are tested in compliance with BDS EN ISO 9906:2000+AC:2006, the technical parameters are given for water with temperature 20°C.

The indication of the pumps includes the following symbols:

Example: **6E32A-MS-01**; **6E32A-M-MS-01**

- 6 - Nominal flow - l/s;
- E - Single-stage;
- 32 - Total head at nominal flow - m.w.cl.;
- A (B) - variant with reduced impeller diameter;
- M - mono-block version;
- MS - Mechanical seal version (if this indication misses the pump is with gland seal version);
- 01 - construction materials version.

Item №	Detail	Construction materials				
		Cast iron	Carbon steel	Steel X46Cr13	Steel X6CrNiTi 18 10	Bronze
1	Suction body	✓	✓	✓	✓	✓
4	Discharge body	✓	✓	✓	✓	✓
5	Dapper screw-nut		✓	✓	✓	✓
6	Impeller	✓	✓	✓	✓	✓
7	Packing ring	✓	✓	✓	✓	✓
8	Sealing ring	✓		✓	✓	✓
11	Sealing flange	✓		✓	✓	✓
16, 14	Mechanical seal	Tungsten Carbide / Ceramics / Graphite / Stainless steel / Viton				
10	Safety sleeve	Cast iron / Steel Chrome 13% / Stainless steel				
13	Bearing body	Cast iron				
15	Bearing cap					
12	Shaft		✓	✓	✓	
2	"O"-Ring	Butyl rubber / Viton				
9	Soft packing	Cotton / PTFE (Teflon)				

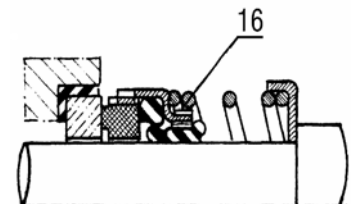
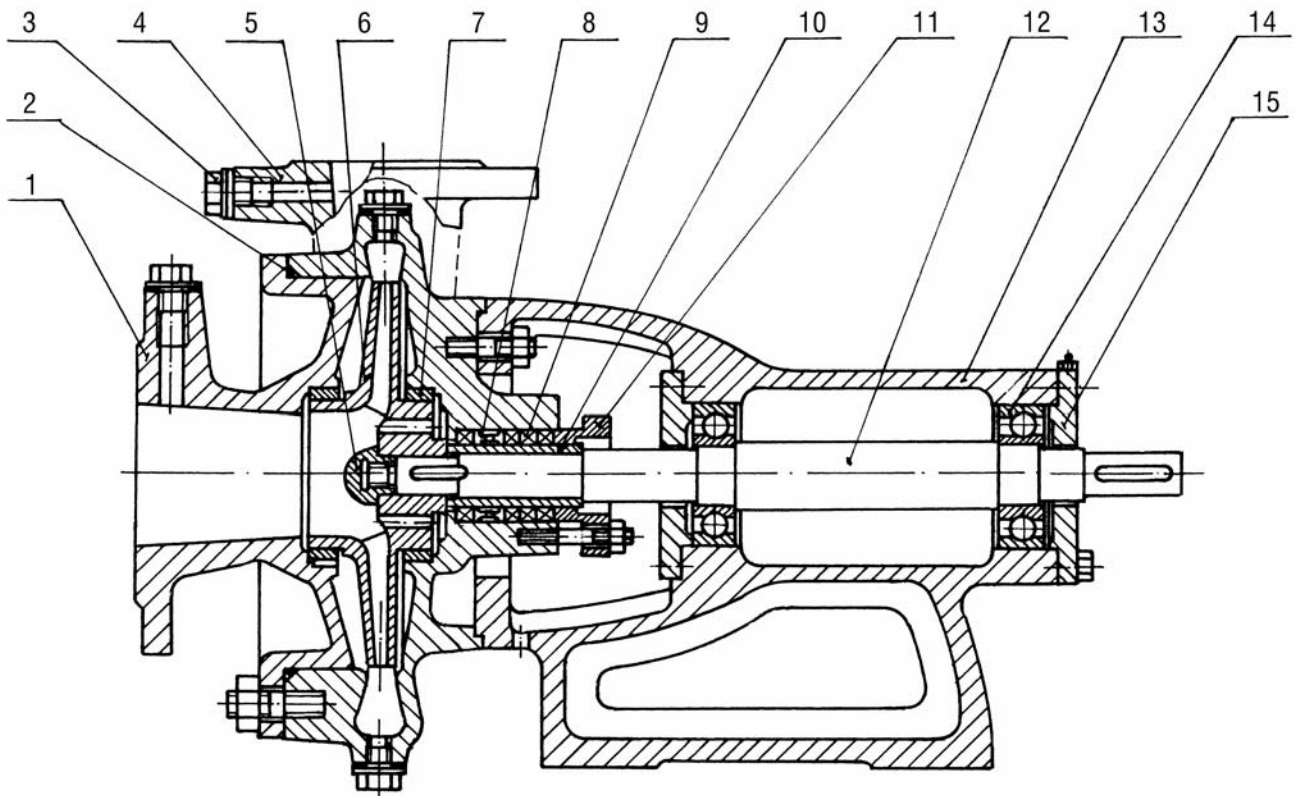
INDICATION OF MATERIALS

Material	BDS (Bulgarian State Standard)	DIN	GOST (Russian State Standard)
Cast iron	C4 20	GG 20	C4 20
Bronze	CuSn3Zn7Pb5Ni	GB CuSn2ZnPb	3-7-5-1(Бр.ОЦЧ)
Stainless steel	X18H10TC	X6CrNiTi 18 10	12X18H9T
Steel Chrome 13%	4X13	X46Cr13	40X13
Carbon steel	45	C45	45

**РАЗРЕЗ НАСОСА
ТИПА Е**

**РАЗРЕЗ НА ПОМПИ
ТИП Е**

**SECTIONAL DRAWING
OF PUMP TYPE E**



**Вариант “Уплотнение механическое”
Вариант “Механично уплътнение”
Mechanical seal version**

- 1. Корпус всасывающий
- 2. "O"-кольцо
- 3. Пробка
- 4. Корпус нагнетательный
- 5. Гайка фасонная
- 6. Колесо рабочее
- 7. Кольцо уплотнительное
- 8. Кольцо сальника
- 9. Набивка сальника
- 10. Втулка предохранительная
- 11. Фланец сальника
- 12. Вал
- 13. Корпус подшипника
- 14. Шарикоподшипник
- 15. Крышка подшипника
- 16. Механическое уплотнение

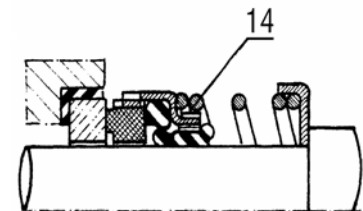
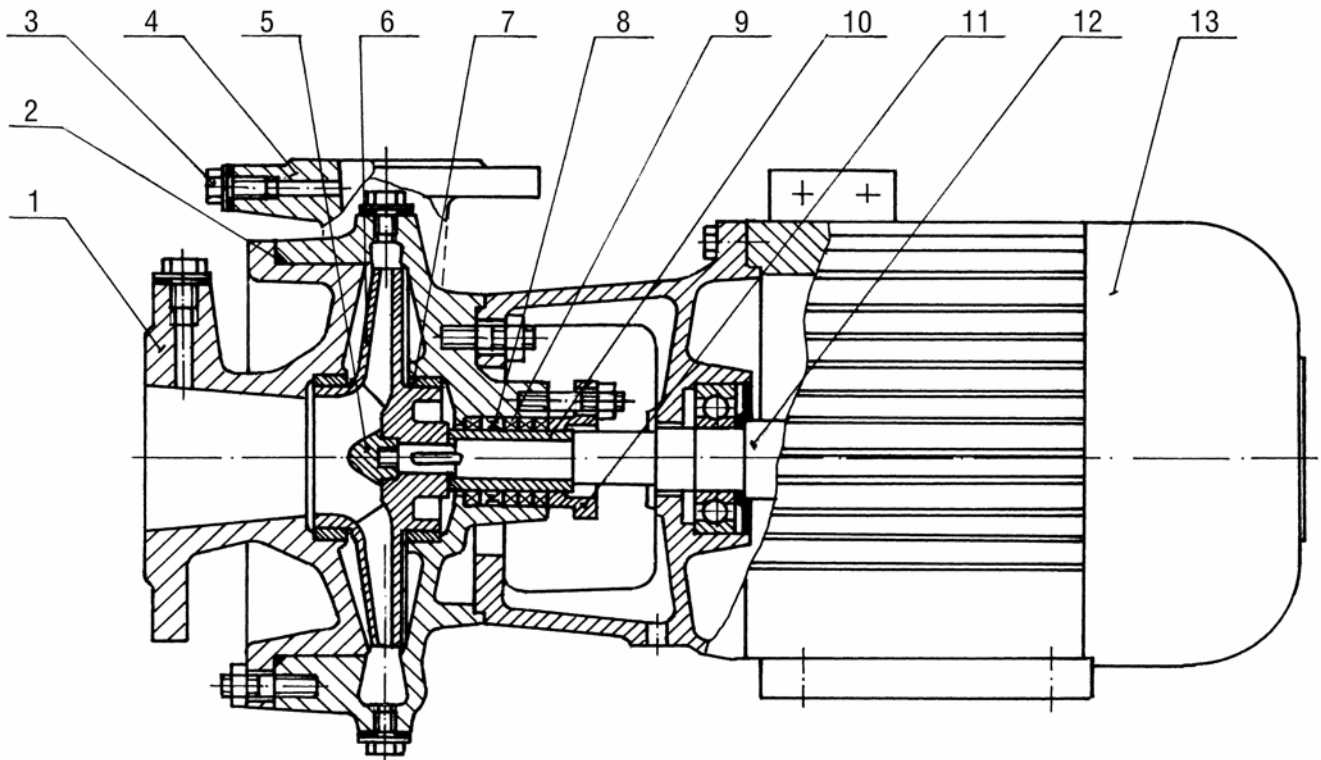
- 1. Тяло смукателно
- 2. "O"-пръстен
- 3. Пробка
- 4. Тяло нагнетателно
- 5. Гайка фасонна
- 6. Колело работно
- 7. Пръстен уплътнителен
- 8. Пръстен салников
- 9. Набивка салникова
- 10. Втулка предпазна
- 11. Фланец салников
- 12. Вал
- 13. Тяло лагерно
- 14. Лагер сачмен
- 15. Капачка лагерна
- 16. Механично уплътнение

- 1. Suctions body
- 2. "O"-ring
- 3. Plug
- 4. Discharge body
- 5. Dapper screw-nut
- 6. Impeller
- 7. Packing ring
- 8. Sealing ring
- 9. Sealing gland
- 10. Safety sleeve
- 11. Sealing flange
- 12. Shaft
- 13. Bearing body
- 14. Ball bearing
- 15. Bearing cap
- 16. Mechanical seal

**РАЗРЕЗ НАСОСА
ТИПА Е-М**

**РАЗРЕЗ НА ПОМПИ
ТИП Е-М**

**SECTIONAL DRAWING
OF PUMP TYPE E-M**

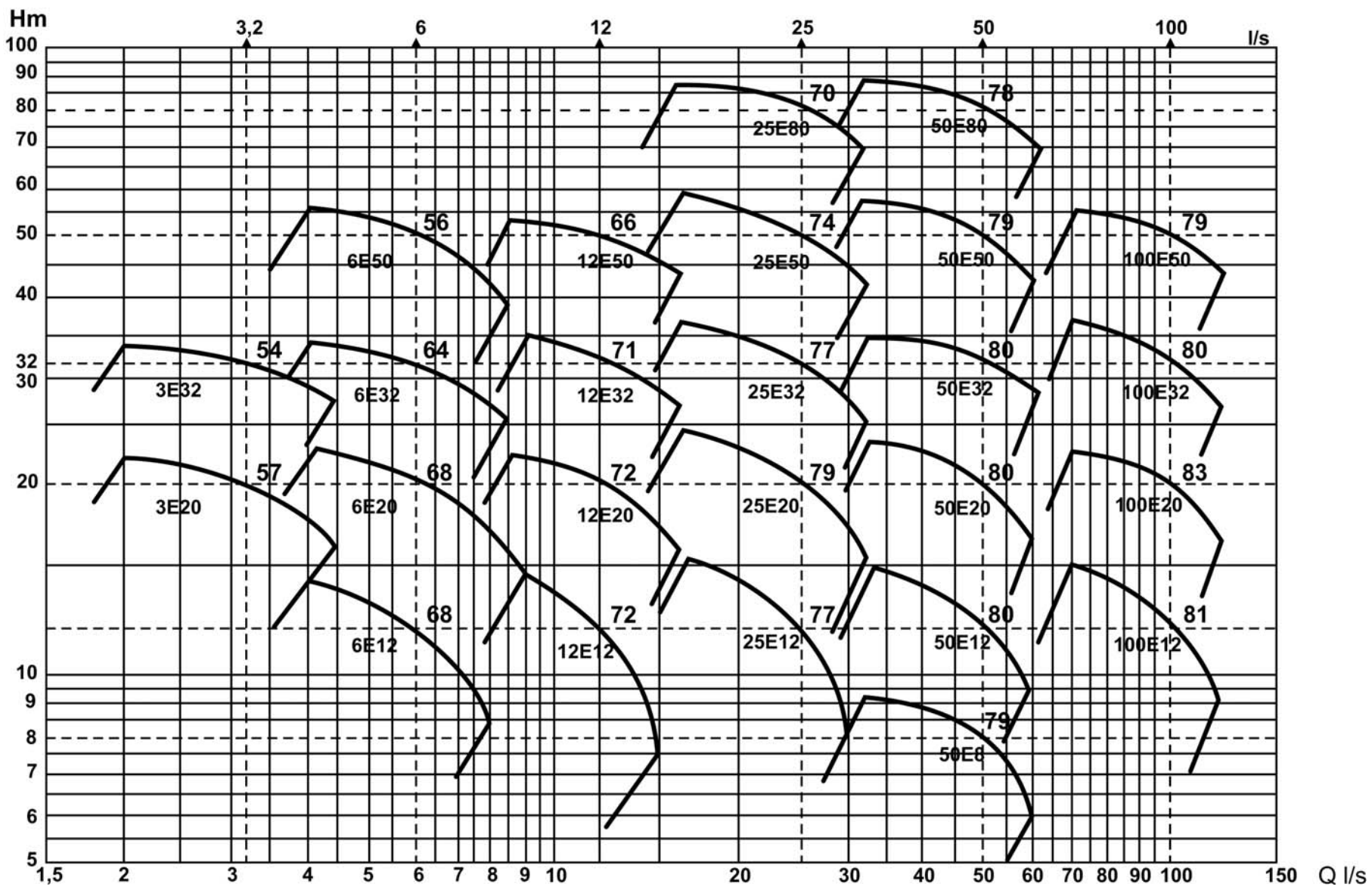


**Вариант “Уплотнение механическое”
Вариант “Механично уплътнение”
Mechanical seal version**

- 1. Корпус всасывающий
- 2. "O"-кальцо
- 3. Пробка
- 4. Корпус нагнетательный
- 5. Гайка фасонная
- 6. Колесо рабочее
- 7. Кольцо уплотнительное
- 8. Кольцо сальника
- 9. Набивка сальника
- 10. Втулка предохранительная
- 11. Фланец сальника
- 12. Вал
- 13. Эл.двигатель
- 14. Механическое уплотнение

- 1. Тяло смукателно
- 2. "O"-пръстен
- 3. Пробка
- 4. Тяло нагнетателно
- 5. Гайка фасонна
- 6. Колело работно
- 7. Пръстен уплътнителен
- 8. Пръстен салников
- 9. Набивка салникова
- 10. Втулка предпазна
- 11. Фланец салников
- 12. Вал
- 13. Ел. двигател
- 14. Механично уплътнение

- 1. Suctions body
- 2. "O"-ring
- 3. Plug
- 4. Discharge body
- 5. Dapper screw-nut
- 6. Impeller
- 7. Packing ring
- 8. Sealing ring
- 9. Sealing gland.
- 10. Safety sleeve
- 11. Sealing flange
- 12. Shaft
- 13. El. motor
- 14. Mechanical seal



ТЕХНИЧЕСКИЕ ДААННЫЕ

ТЕХНИЧЕСКИ ПАРАМЕТРИ

TECHNICAL PARAMETERS

n=2900min ⁻¹						
Насос типа Помпа тип Pump type	Q l/s	H m	η %	NPSH m	P kW	D ₂ mm
3E20 E-M	2	21,5	56	3	1,5	133
	3,2	20	65	3,5		
	4,5	16,5	64	4,5		
3E20A	1,8	19	58	3	1,1	126
	3	17,5	67	3,4		
	4,2	14	61	4		
3E20B	1,6	16,5	60	3	1,1	116
	2,8	15,5	68	3,2		
	4	11,8	60	4,2		
3E32 E-M	2	33,5	51	3	3	158
	3,2	32	59	4		
	4,5	28	57	5,5		
3E32A EA-M	1,8	28	48	3	2,2	148
	3	26	58	4		
	4,2	22	55	5		
6E12 E-M	4	14	66	3,5	1,5	108
	6	12	73	4		
	8	8,5	64	5,2		
6E12A EA-M	3,5	11,5	60	3,5	1,1	102
	6	9,5	70	4		
	7,5	7	63	4,8		
6E20 E-M	4	22	64	3	2,2	134
	6	20	70	3,5		
	8,5	14,5	67	5		
6E20A EA-M	3,5	17	60	3	1,5	118
	5,5	15	69	3,3		
	7,5	11	63	4,3		
6E32 E-M	4	34	55	3	4	166
	6	32	64	3,5		
	8,5	27	63	5,5		
6E32A EA-M	3,5	28	60	3,3	3	152
	5,5	26	67	3,8		
	7,5	21	64	4,7		
6E32B EB-M	3,5	26	62	3	3	142
	5	24,5	67	3,3		
	7	20	60	4		
6E50 E-M	4	54	50	3	7,5	198
	6	50	58	3,5		
	8,5	40	56	4,5		
6E50A EA-M	3,5	42	47	2,9	5,5	175
	5,5	39	57	3,4		
	7,5	31	53	4,1		
8E30-M	5,5	32	55,5	3,2	4	166
	8	30	69	4		
	10	26	67	5,5		
12E12 E-M	8	15	74	3,5	2,2	120
	12	12	76	5		
	15	8	64	8		
12E12A EA-M	7,5	10,5	69	3,3	2,2	105
	10	8,5	72	4		
	12	6	62	5		

n=2900min ⁻¹						
Насос типа Помпа тип Pump type	Q l/s	H m	η %	NPSH m	P kW	D ₂ mm
12E20 E-M	8,5	22	69	3	5,5	142
	12	20	75	3,5		
	16	16,5	73	5		
12E20A	8	18,5	68	3	4	130
	11	16,5	73	3,3		
	14	14	70	4,2		
12E32 E-M	9	34	62	3,5	7,5	164
	12	32	71	4		
	16	27	70	5		
12E32A EA-M	8	29	60	3,4	11	156
	11	27	69	3,8		
	15	22	68	4,8		
12E50 E-M	8,5	53	62	3	11	202
	12	50	70	4		
	16	44	72	6		
12E50A EA-M	8	46	60	2,8	5,5	195
	11	44	65	3,8		
	15	37	64	4,5		
25E12 E-M	16	15,5	72	3,5	7,5	125
	25	12	79	4		
	30	9	71	4,5		
25E20 E-M	16	24	67	4,5	7,5	148
	25	20	79	5		
	32	15	75	6		
25E20A EA-M	14	19	63	4,5	5,5	130
	22	15,5	77	4,7		
	28	11	73	5,3		
25E32 E-M	16	36,5	62	3,5	11	172
	25	32	77	4		
	30	28	75	5		
25E32A EA-M	14	32	62	3,4	11	165
	23	28	75	3,8		
	30	21	72	4,6		
25E50 E-M	16	54	70	3,5	22	205
	25	50	78	4		
	32	45	76	5		
25E50A EA-M	14	43	66	3,5	18,5	185
	22	40	74	3,7		
	30	35	70	4,6		
25E80 E-M	16	86	61	4	37	250
	25	80	72	5		
	32	69	69	6		
25E80A EA-M	14	79	66	3,8	30	235
	22,5	73	74	4,7		
	30	62	68	5,7		
25E80B EB-M	12,5	72	60	3,7	30	225
	20,5	67	70	4,4		
	28	55	65	5,4		

Технические параметры (H, Q, η, P и NPSH) и характеристики насосов верны при транспортировке воды с t=20°C; барометрическом давлении – 735,5 mmHg, и кинематической вязкости $\nu=1 \cdot 10^{-6} \text{ m}^2/\text{s}$ (cSt)

ТЕХНИЧЕСКИЕ ДААННЫЕ

ТЕХНИЧЕСКИ ПАРАМЕТРИ

TECHNICAL PARAMETERS

n=2900min ⁻¹						
Насос типа Помпа тип Pump type	Q l/s	H m	η %	NPSH m	P kW	D ₂ mm
50E50 E-M	32	56	71	4,5	37	215
	50	50	80	5		
	60	43	79	6		
50E50A EA-M	30	52	71	4,4	30	206
	48	45	78	4,9		
	58	38	76	5,8		
50E50B EB-M	28	48	70	4,4	30	202
	46	40	77	4,8		
	56	33	74	5,6		
50E80	32	84	69	4,8	75	245
	50	80	79	5		
	62	74	80	6		
50E80A	30	74	70	4,8	55	230
	46	70	78	5		
	58	64	79	5,5		
50E80B	28	63	68	4,8	45	215
	42	60	78	4,8		
	54	55	79	5,2		

n=1450min ⁻¹						
Насос типа Pump type Помпа тип	Q l/s	H m	η %	NPSH m	P kW	D ₂ mm
50E8	32	9,2	66	3,5	5,5	195
	50	8	84	4		
	60	7	86	4,5		
50E12 E-M	32	14	69	3,3	11	225
	50	12	80	4		
	60	9,5	73	4,8		
50E20 E-M	32	23	70	3	15	268
	50	20	80	4		
	60	16	75	5		
50E20A EA-M	30	18	74	2,8	11	240
	44	15,5	79	3,6		
	54	12	72	4,3		
50E32 E-M	32	34,5	73	3,5	30	322
	50	32	80	4		
	62	28	75	5		
50E32A EA-M	30	30	70	3,4	22	300
	46	28	76	3,8		
	58	25	72	4,4		
50E32B EB-M	28	25	68	3,4	18,5	275
	42	23	76	3,7		
	54	20	71	4,2		

Параметрите на помпата (H, Q, η, P и NPSH) са получени при транспортиране на вода с температура 20°C барометрично налягане 735,5 mmHg и кинематичен вискозитет $\nu=1 \cdot 10^{-6} \text{ m}^2/\text{s}$ (cSt).

n=1450min ⁻¹						
Насос типа Помпа тип Pump type	Q l/s	H m	η %	NPSH m	P kW	D ₂ mm
100E12 E-M	70	14,8	73	3	15	250
	100	12	82	4		
	120	9	79	5		
100E12A EA-M	65	11,2	72	3	11	230
	90	8,5	78	3,2		
	110	6	73	4,5		
100E20	70	22,5	75	3	30	280
	100	20	83	4		
	120	16	78	5		
100E20A	65	18,5	73	2,9	22	260
	90	16	80	3,6		
	110	12,5	73	4,5		
100E32	70	35	72	3	55	345
	100	32	80	3,8		
	120	27	78	5		
100E32A	60	30	70	2,8	37	320
	90	27	79	3,7		
	110	22	75	4,5		
100E50	70	53	75	3	75	388
	100	50	81	4		
	120	45	77	5		
100E50A	60	45	71	2,5	75	360
	90	42	79	3,6		
	115	36	74	4,8		
100E90	75	92,5	63	4	110	515
	100	90	70	5	132	
	125	85	71	7	160	
100E90A	75	87,5	63	4	110	505
	100	85	70	5	132	
	125	78	71	7	160	
100E90B	75	82,5	63	4	110	490
	100	80	70	5	132	
	125	73	72	7	160	
100E90C	75	76,5	65	5	110	475
	100	73	70	6	132	
	125	65	69	8	160	
100E90D	75	71	65	5	90	460
	100	67	70	6	110	
	125	60	69	8	160	
100E90E	75	66	65	5	90	450
	100	62	70	6	110	
	125	53	64	8	160	
140E40	110	41	75	3,5	75	370
	140	38	79	4		
	170	31	75	5		
140E40A	85	33	73	3,5	55	345
	110	31	76	4		
	132	28	74	5		

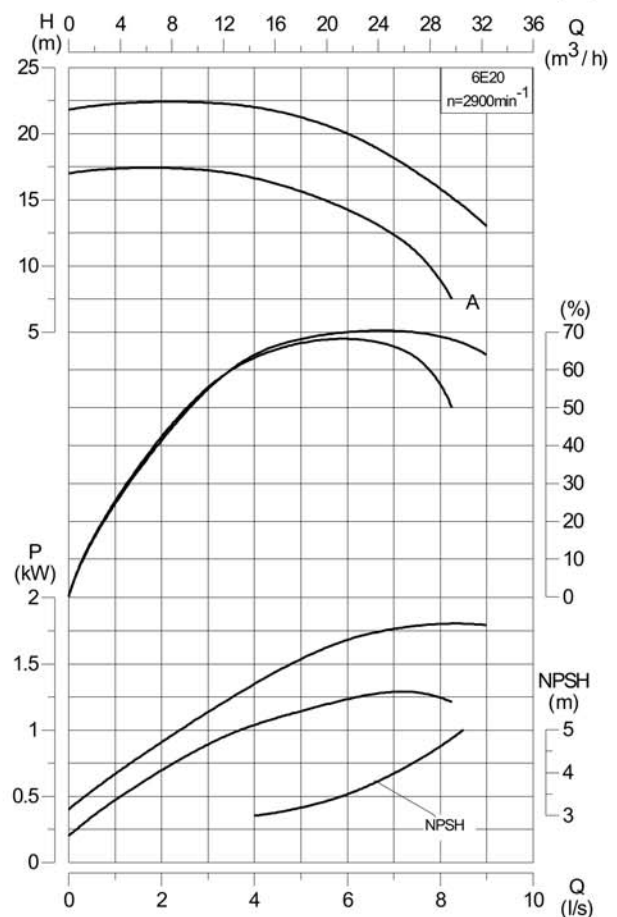
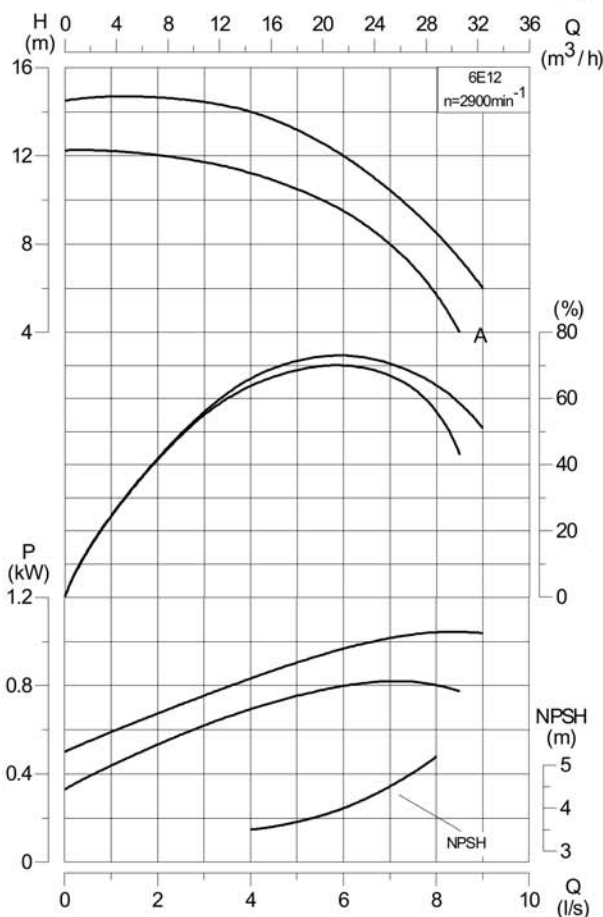
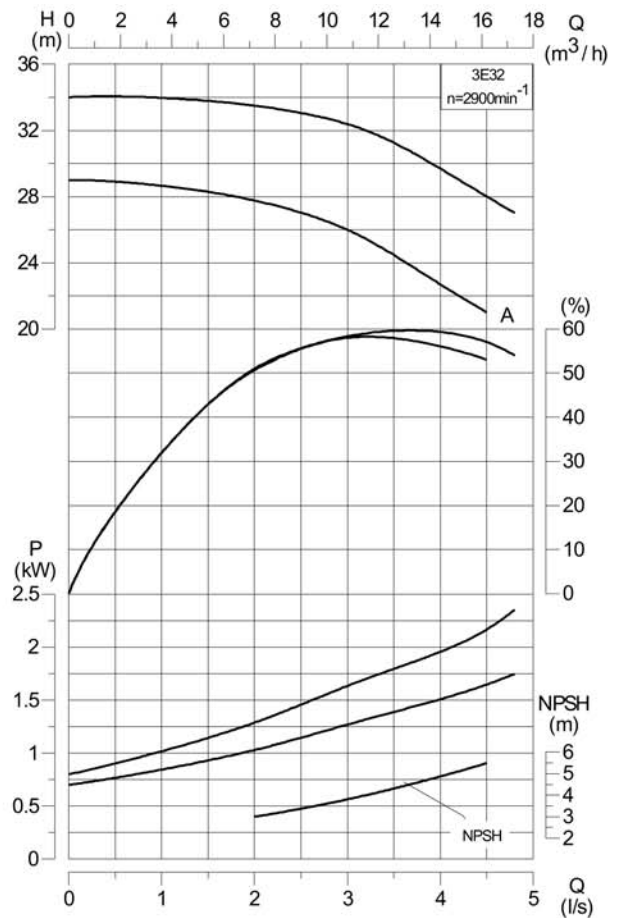
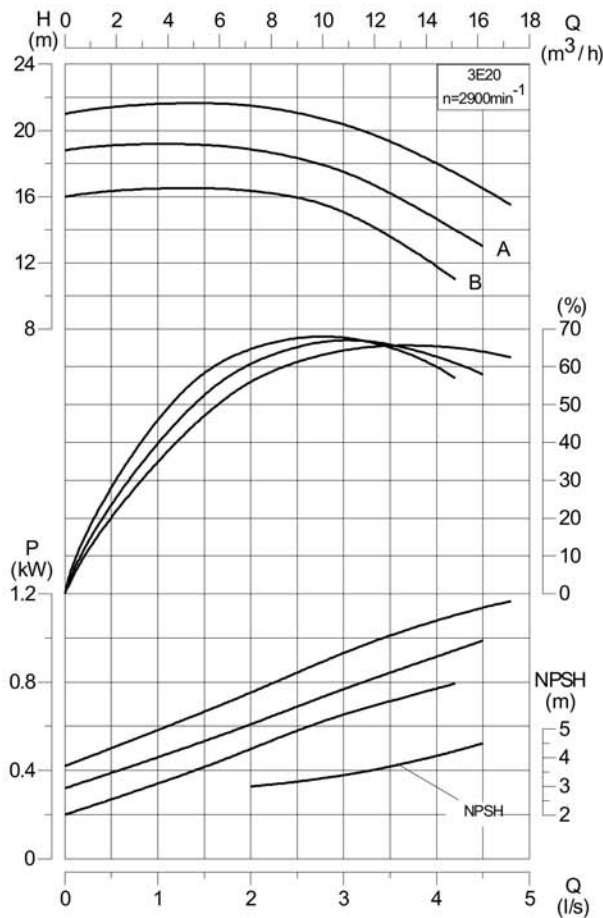
The technical parameters of pumps (H, Q, η, P, NPSH) and the performance curves refer to:

1. Water temperature: 20°C
2. Pressure: 735,5 mm Hg
3. Cinematic viscosity: $\nu=1 \cdot 10^{-6} \text{ m}^2/\text{s}$ (cSt)

**ХАРАКТЕРИСТИКИ
НАСОСА**

**ХАРАКТЕРНИ
КРИВИ**

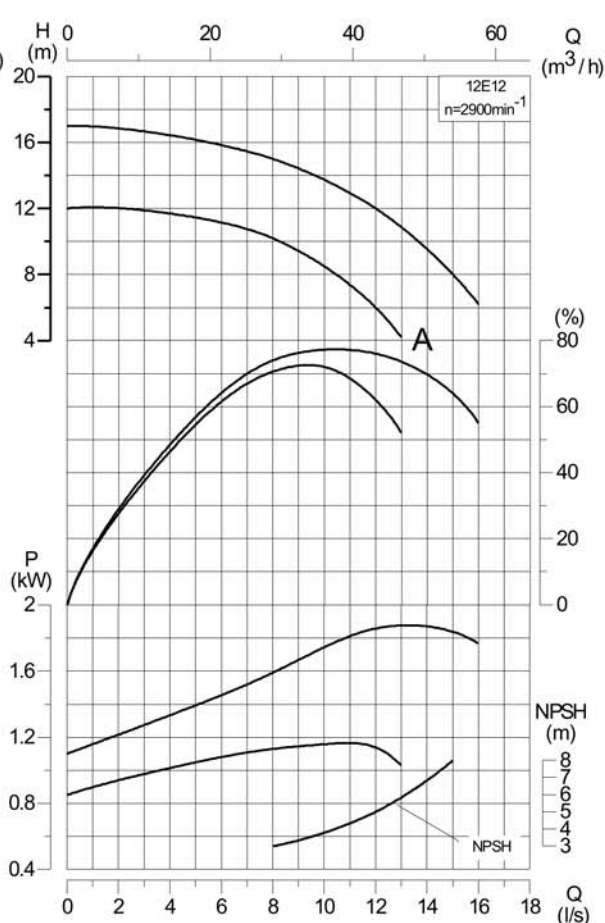
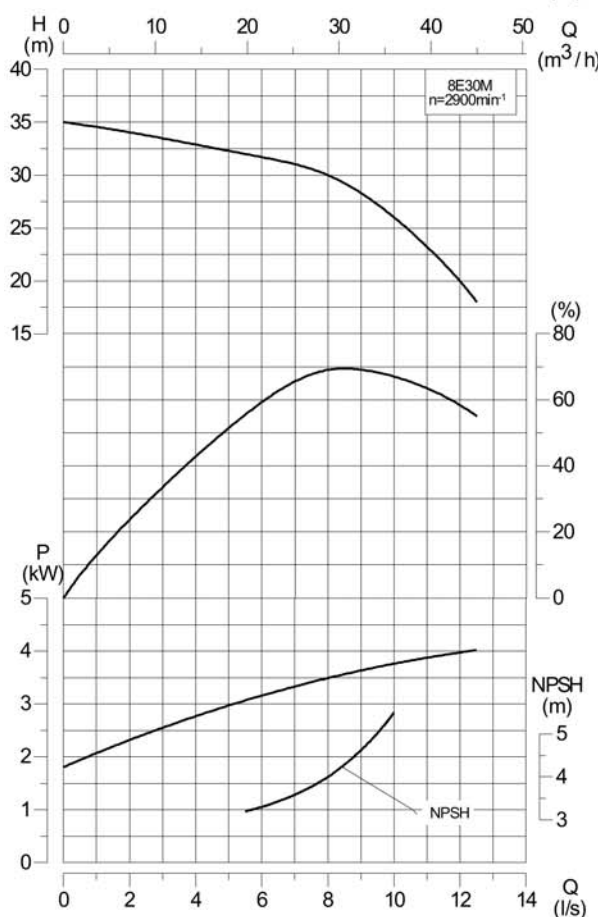
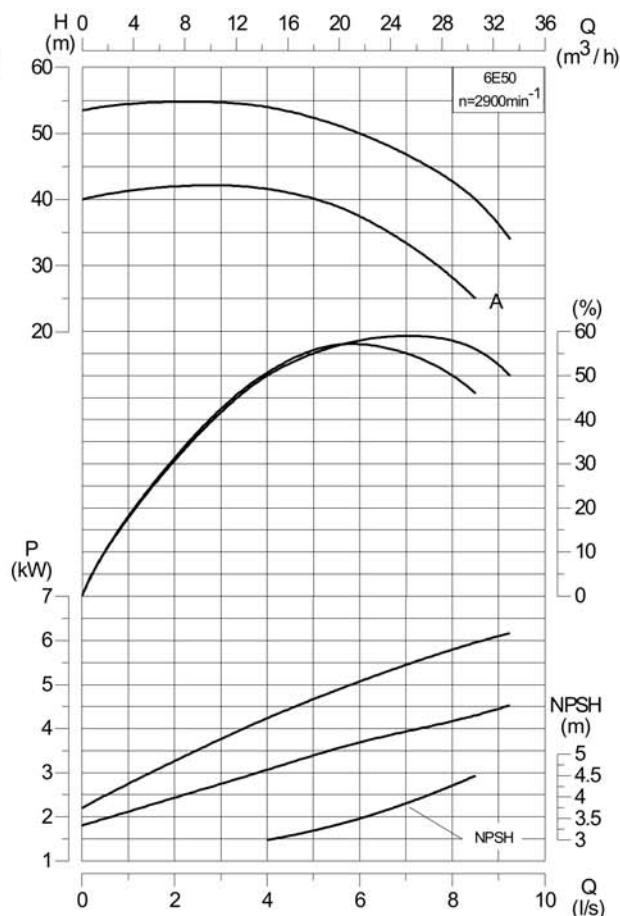
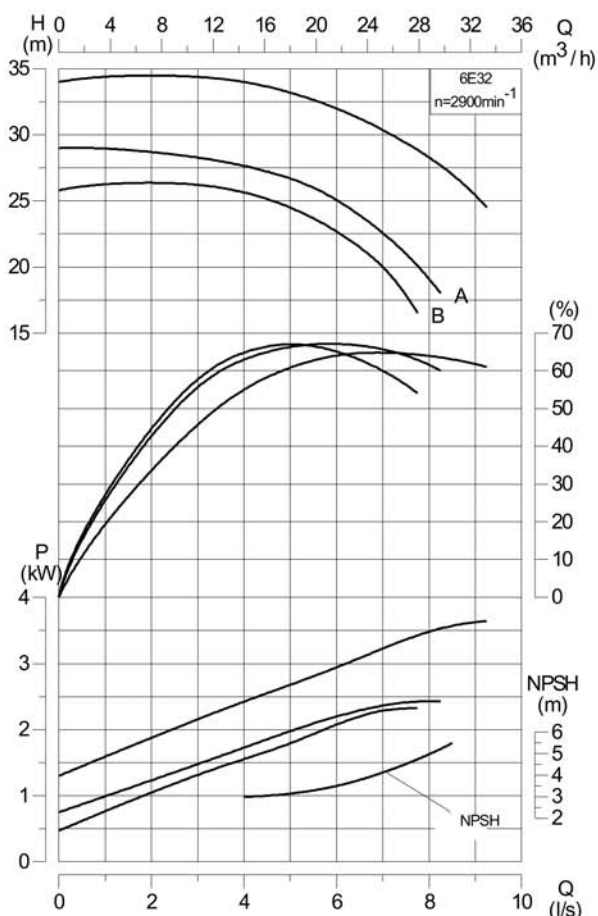
**PERFORMANCE
CURVES**



**ХАРАКТЕРИСТИКИ
НАСОСА**

**ХАРАКТЕРНИ
КРИВИ**

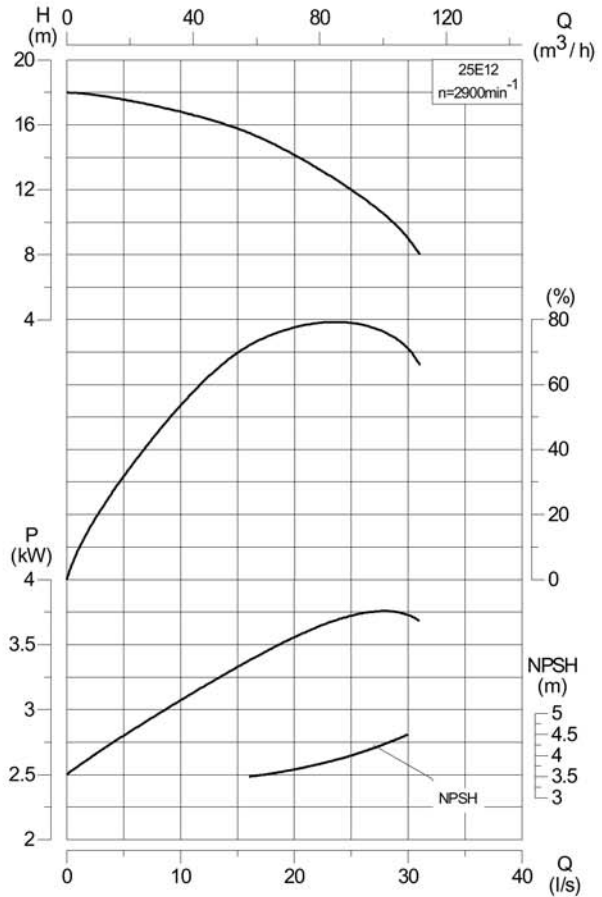
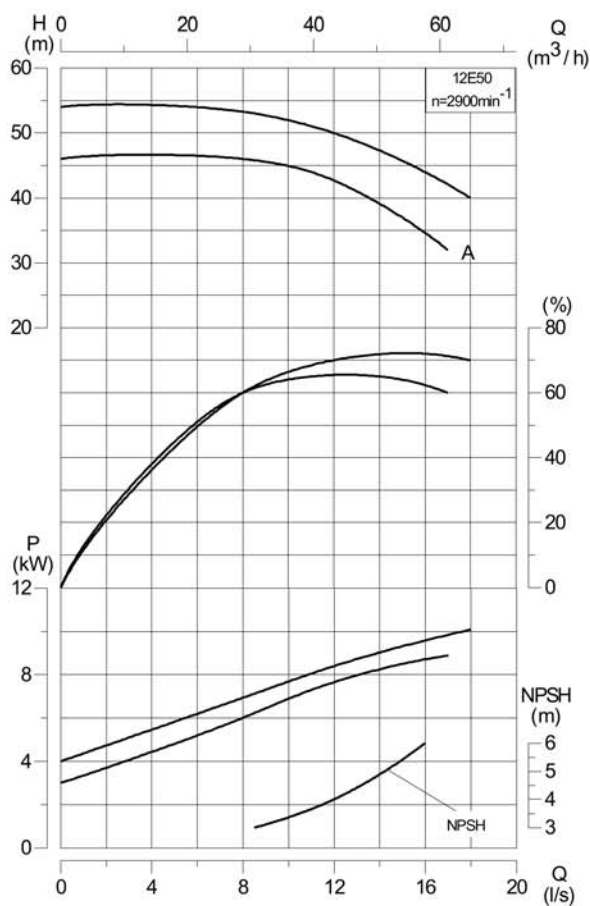
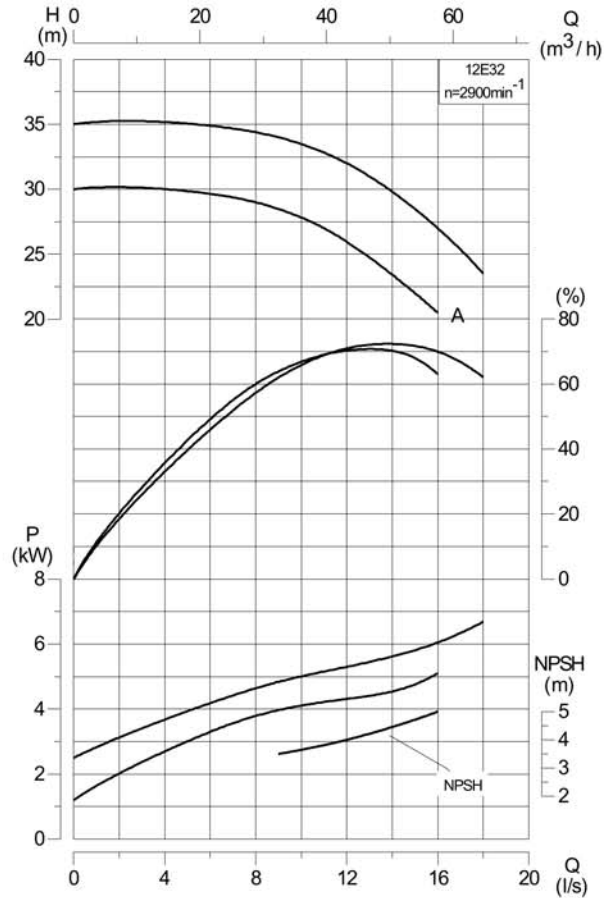
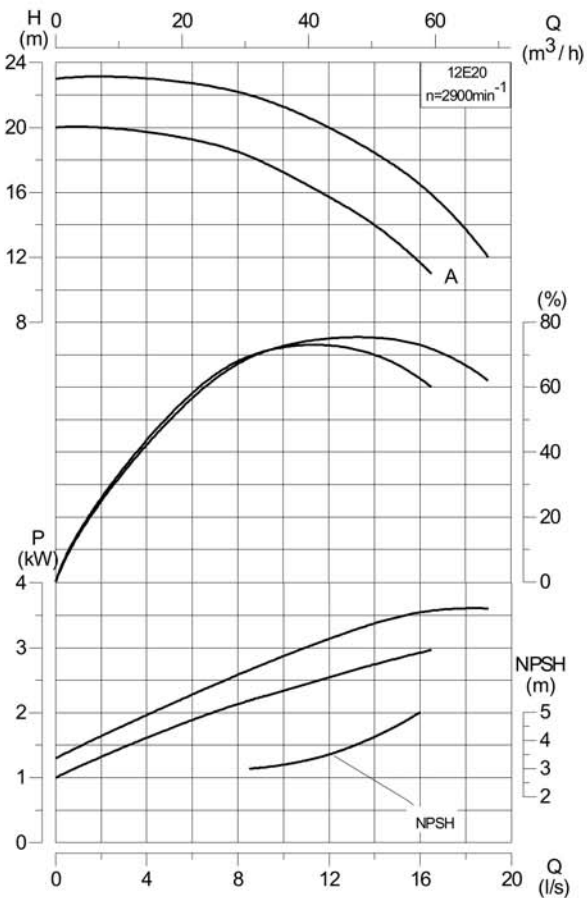
**PERFORMANCE
CURVES**



ХАРАКТЕРИСТИКИ НАСОСА

ХАРАКТЕРНИ КРИВИ

PERFORMANCE CURVES

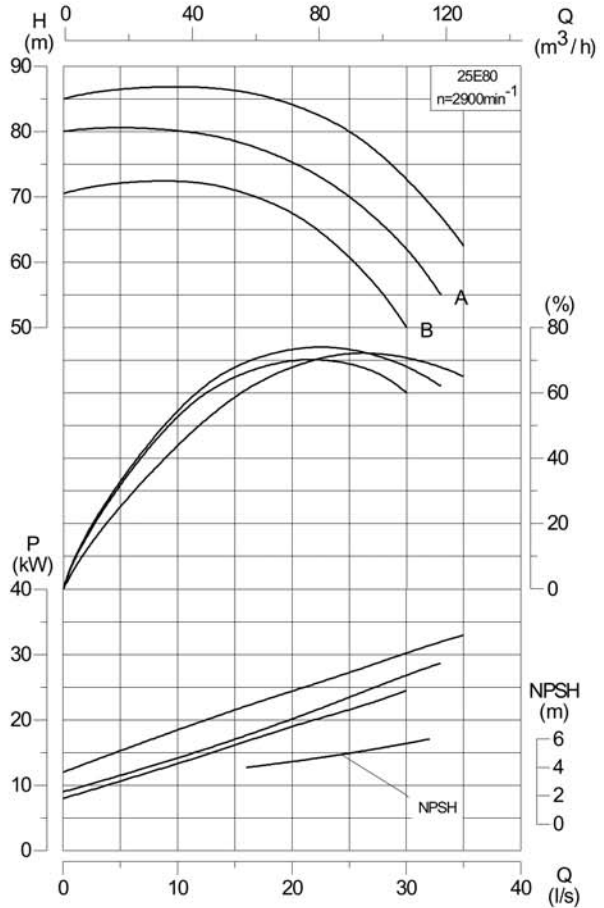
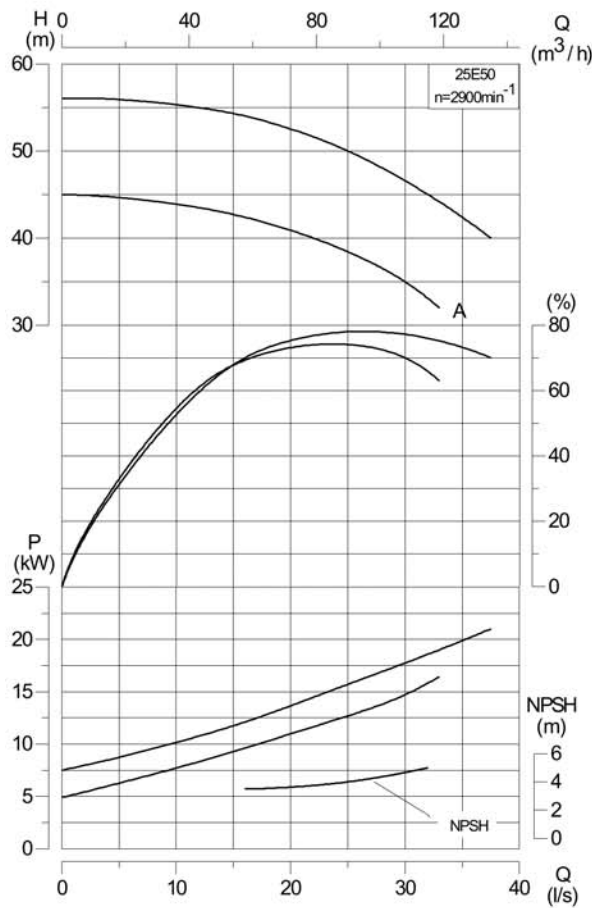
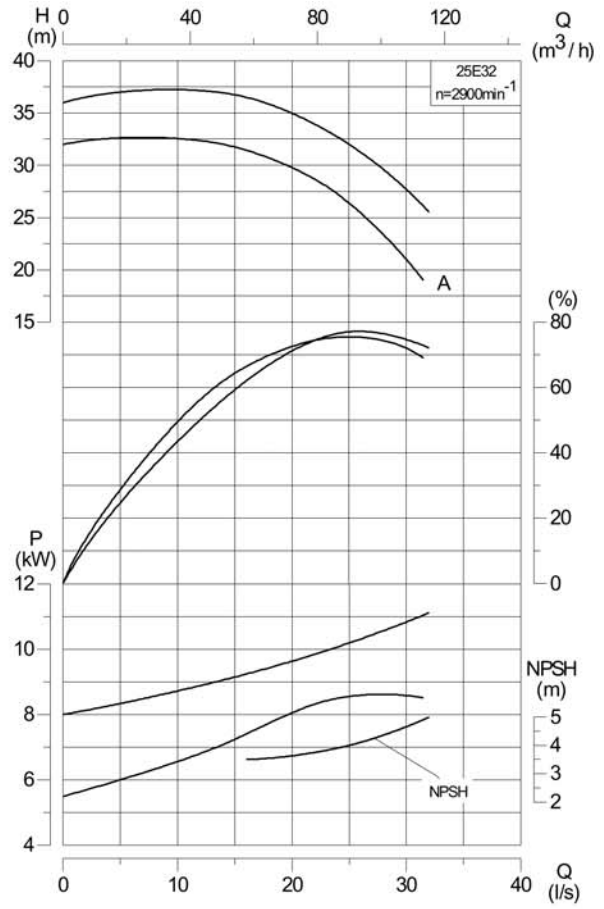
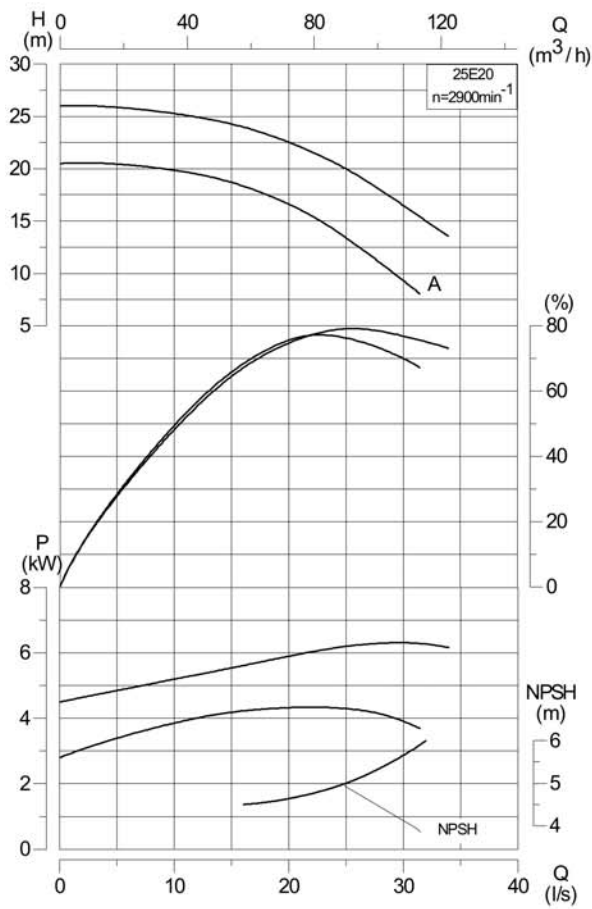




**ХАРАКТЕРИСТИКИ
НАСОСА**

**ХАРАКТЕРНИ
КРИВИ**

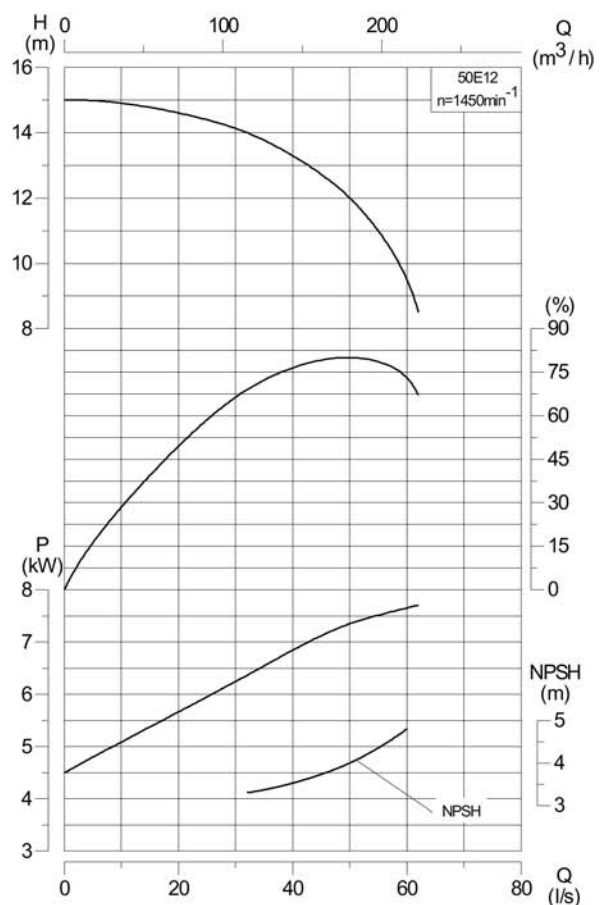
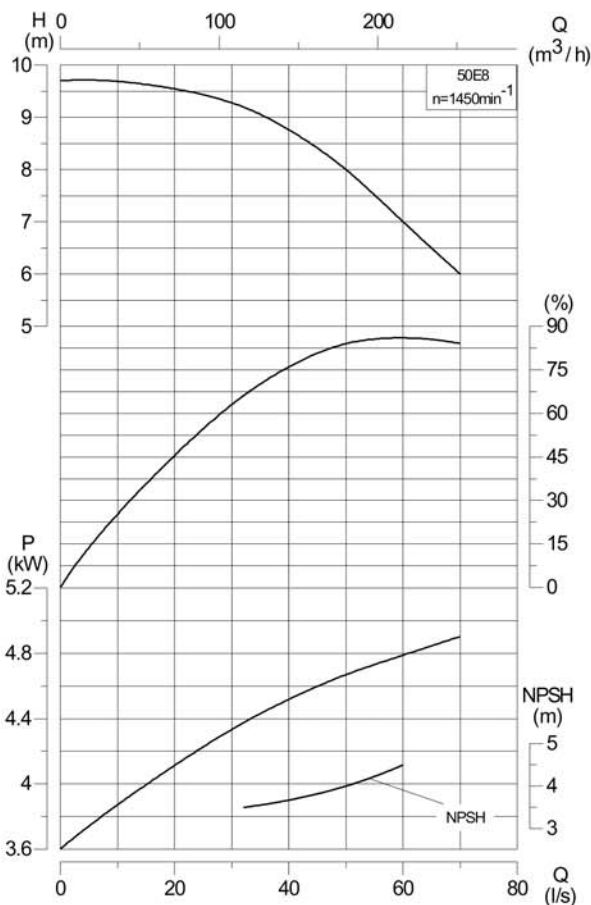
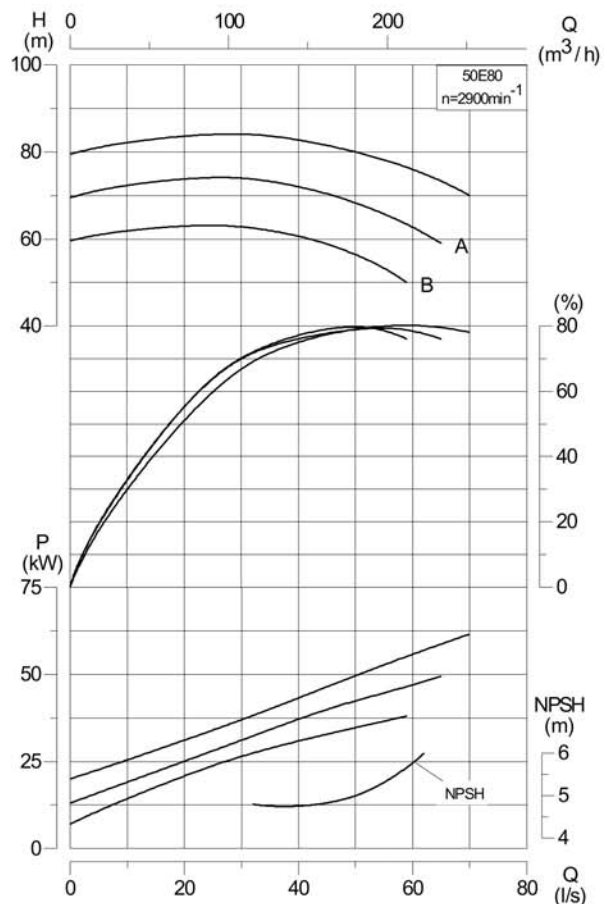
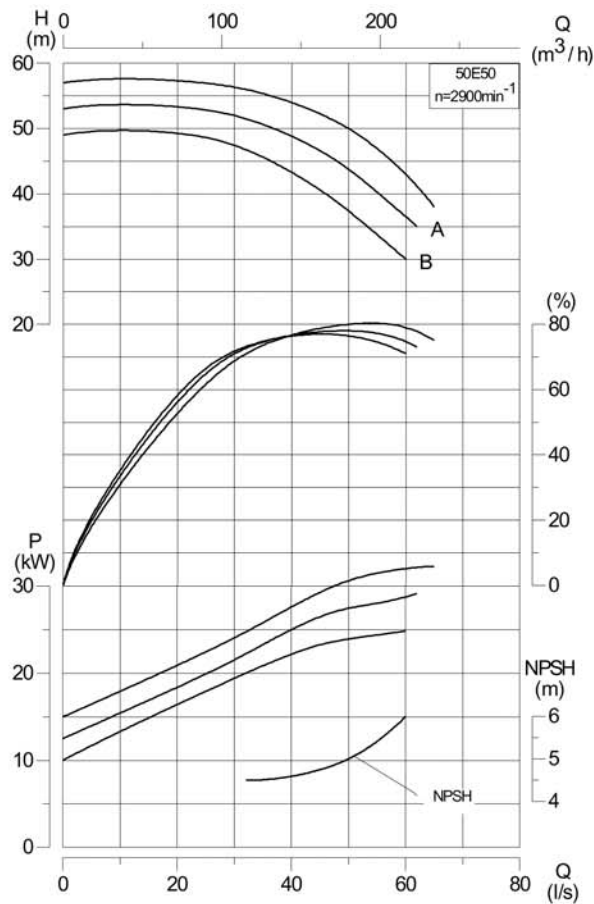
**PERFORMANCE
CURVES**



ХАРАКТЕРИСТИКИ НАСОСА

ХАРАКТЕРНИ КРИВИ

PERFORMANCE CURVES

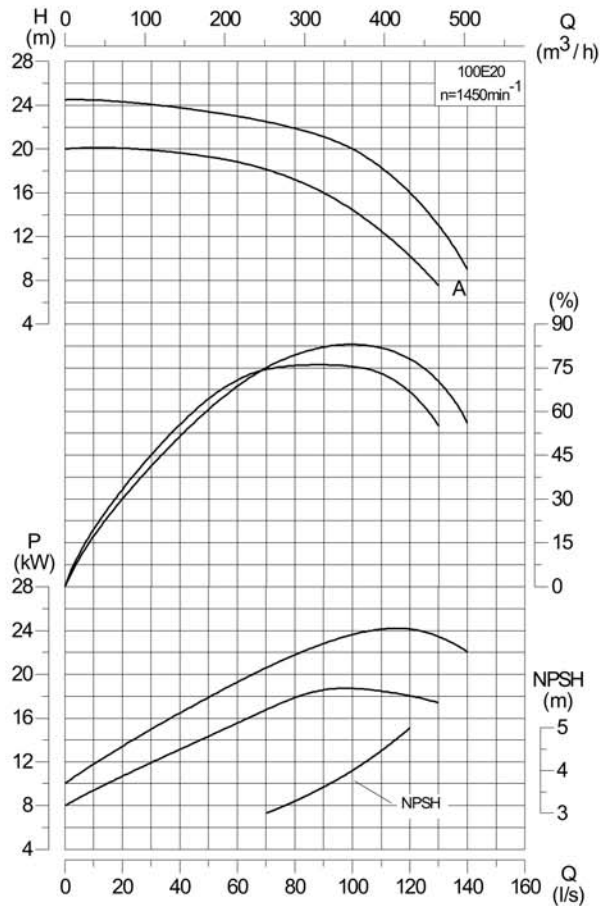
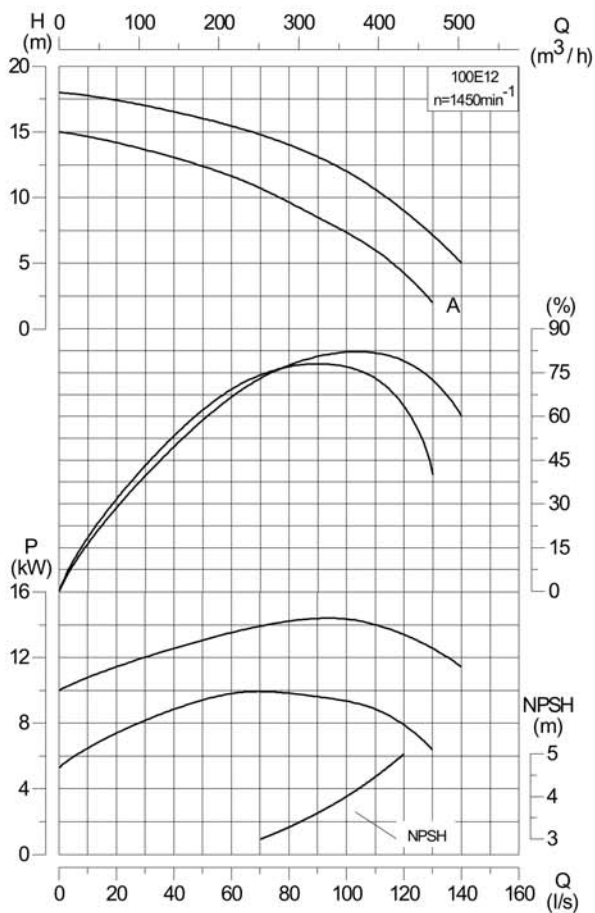
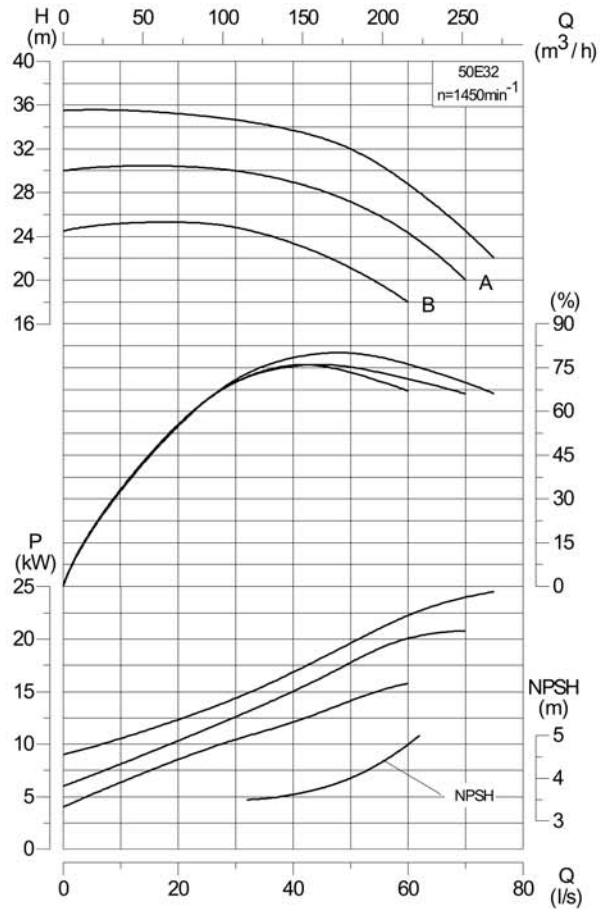
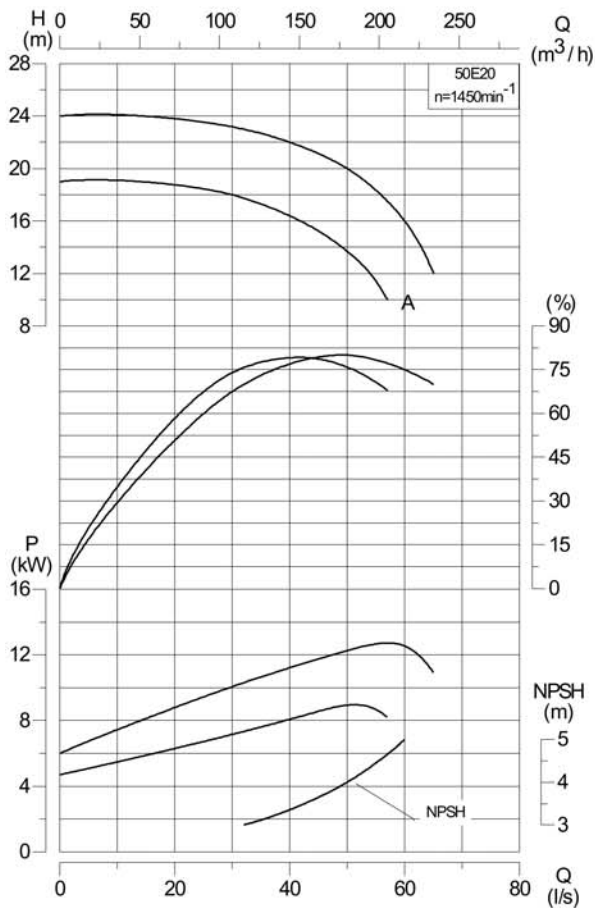




**ХАРАКТЕРИСТИКИ
НАСОСА**

**ХАРАКТЕРНИ
КРИВИ**

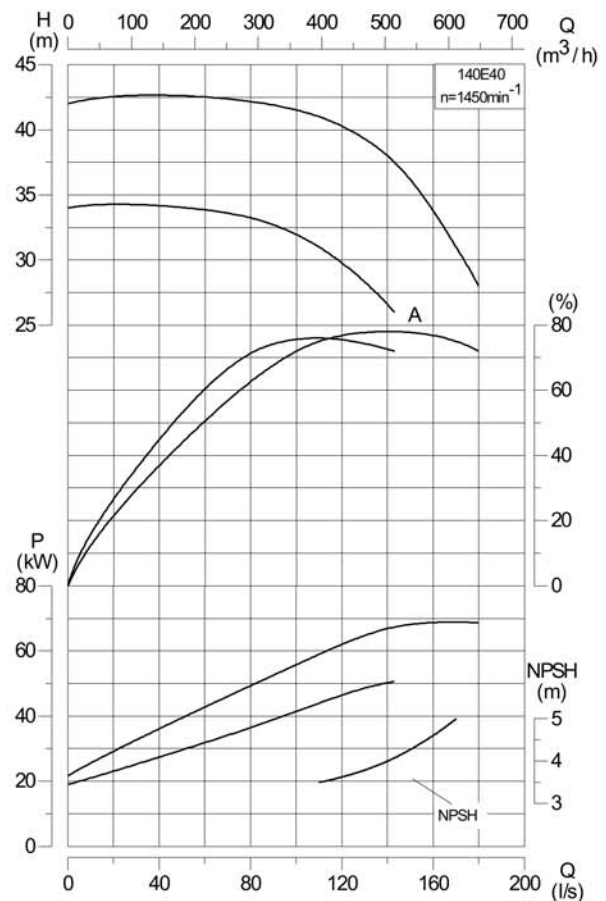
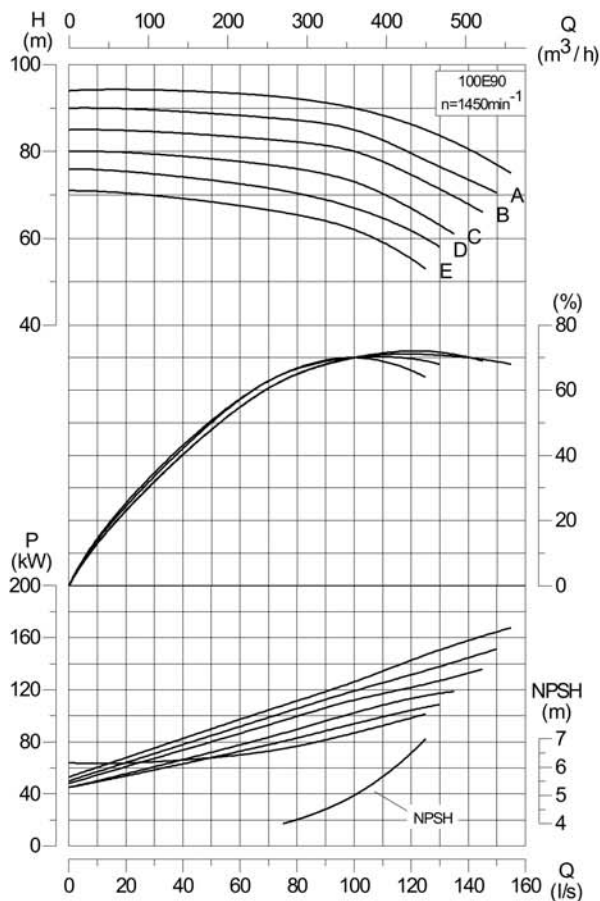
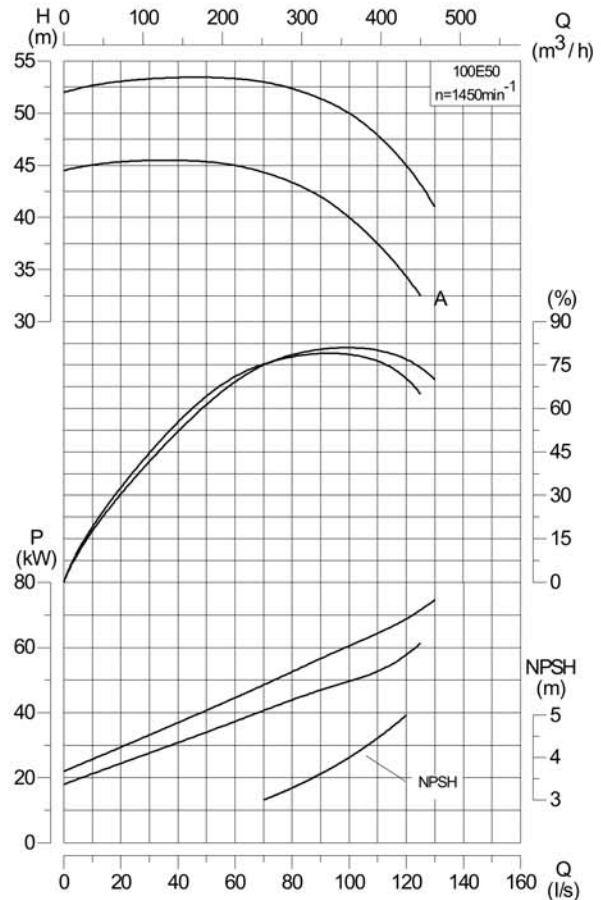
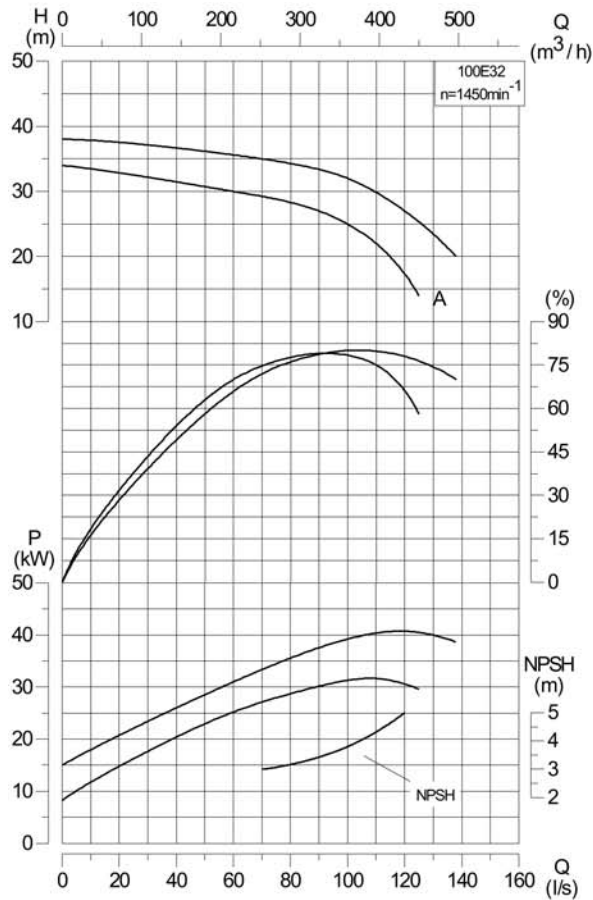
**PERFORMANCE
CURVES**



ХАРАКТЕРИСТИКИ НАСОСА

ХАРАКТЕРНИ КРИВИ

PERFORMANCE CURVES

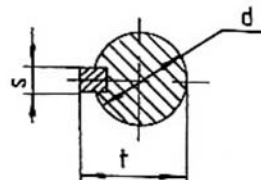
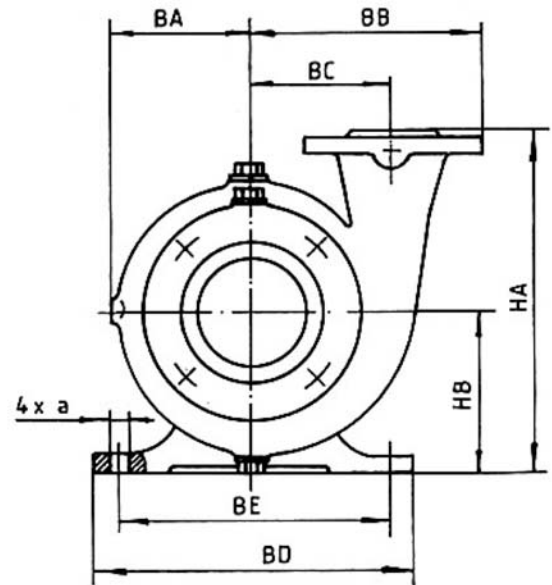
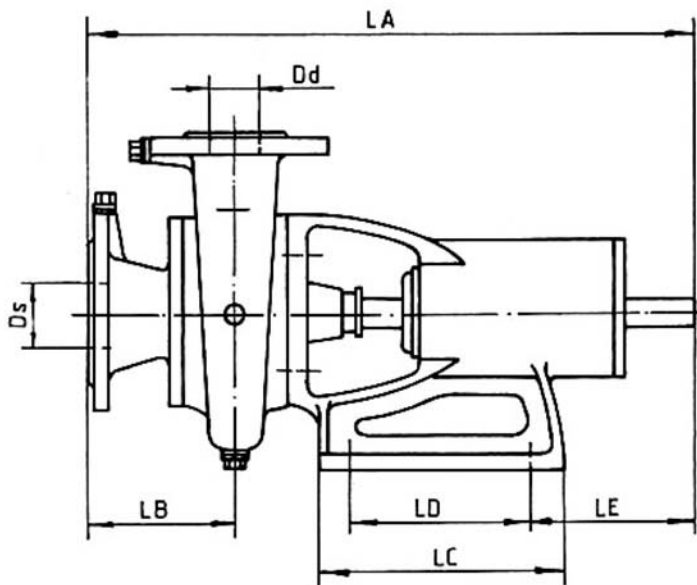


ГАБАРИТНЫЕ И ПРИСОЕДИНИТЕЛЬНЫЕ РАЗМЕРЫ НАСОСОВ

ГАБАРИТНИ И ПРИСЪЕДИНИТЕЛНИ РАЗМЕРИ НА ПОМПИ

OVERAL AND JOINTING DIMENSIONS OF PUMPS

Насос типа Помпа тип Pump type	Размеры Размеры Dimension (mm)																			Масса Masa Weight kg				
	LA	LB	LC	LD	LE	BA	BB	BC	BD	BE	HA	HB	a	Ds	Dd	d	s	t						
n=2900min⁻¹																								
3E20	447,5	94				95	144	84			230									22				
3E32	404	98				102	156	96			265			50	32					24,8				
6E12	401,5	96	185	130	78	86	145	75	200	170	275	125	14	65	50	20	6	23		22,1				
6E20	392	94				96	153	88			235													22
6E32	407	115				119	169	104			272				40									22
6E50	450	89	200	145	102	128	185	120	240	205	310	150	16			25	8	28		33,5				
12E12	411	111	185	130	78	110	175	95	200	170	265	125	14	80	65	20	6	23		26,2				
12E20	479	122	200	145	102	116	182	102	240	205	290	150	16											33
12E32	460	106				120	185	105			320				70									34,5
12E50	551	80	265	205	94	148	200	130	300	260	400	200	18		50	30				61,2				
25E12	514	162	200	145	102	128	218	115	240	205	328	150	16	125	100	25	8	28		42				
25E20	538	181				201	108				300													41,5
25E32	569	139	265	205	94	143	213	120	300	260	400	200			80				80	30				64,2
25E50	572	106				150	223	130			410			100						66				
25E80	740	200				183	258	163			500		18	125						110,4				
50E50	805	204	328	255	118	179	256	154	350	300	440	240				38	10	41		103				
50E80	786,5	198				195	283	175			480			150	100					124,5				
n=1450min⁻¹																								
50E8	498	136	200	145	102	182	308	165	240	205	350	240	16	150	150	25	8	28		75,5				
50E12	570	134	265	205	94	205	301	184	300	260	400	200	18		125	30							84,5	
50E20	650	211				283	180				450				175	100							98	
50E32	765	170				225	303	200			520			150						126				
100E12	830	208	328	255	118	266	375	230	350	300	556	240	16	200	175	38	10	41		180				
100E20	828	203				353	360						576		18				150		155			
100E32	820	206				260	380						629						175		164			
100E50	942	218	390	310	227	286	325	250	400	340	655	280	22		150	50	14	54		217				
100E90	950	205	300	250	205	393	485	315	710	600	830	400	28	250	200	55	16	59		448				
140E40	976	216	390	310	227	290	411	266	400	340	685	280	22		175	50	14	54			250			

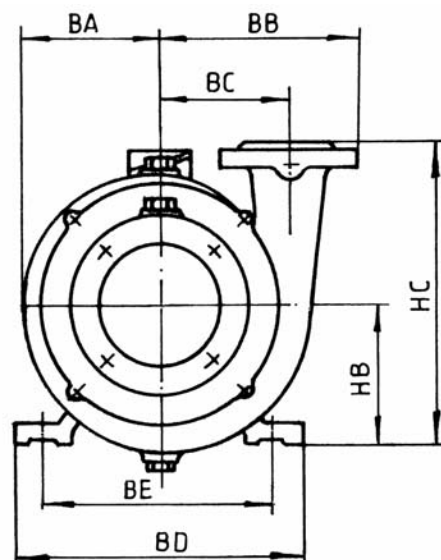
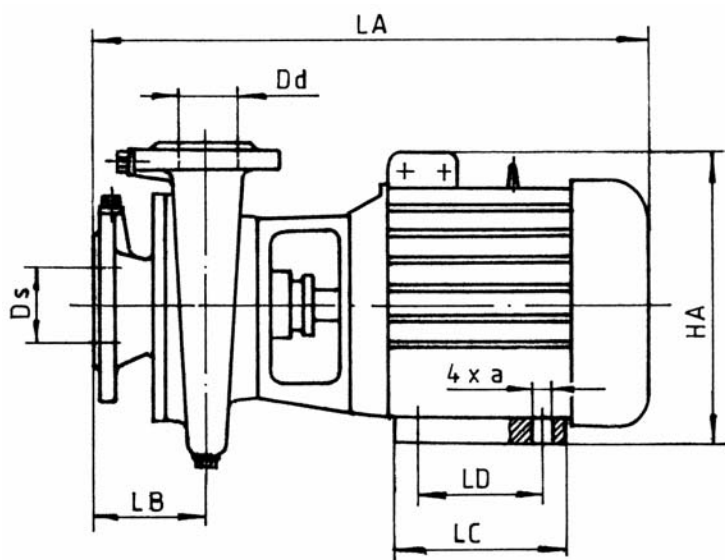


**ГАБАРИТНЫЕ И
ПРИСОЕДИНИТЕЛЬНЫЕ
РАЗМЕРЫ
НАСОСНЫХ АГРЕГАТОВ Е-М**

**ГАБАРИТНИ И
ПРИСЪЕДИНИТЕЛНИ
РАЗМЕРИ
НА ПОМПЕНИ АГРЕГАТИ Е-М**

**OVERAL AND MOUNTING
DIMENSIONS
OF PUMPING UNITS E-M**

Насос типа Помпа тип Pump type	Эл.двигатель Ел.двигател El.motor		Размеры Размеры Dimension (mm)															Масса Masa Weight kg
	Тип Габарит Type	P kW	LA	LB	LC	LD	BA	BB	BC	BD	BE	HA	HB	HC	a	Ds	Dd	
n=2900min⁻¹																		
3E20-M	90S	1,5	482	96	140	100	90	144	84	175	140	222	90	220	11	50	32	35,5
3E32-M	100L	3	570	99	195	140	102	156	96	200	160	240	100	266	12	50	32	50
3E32A-M	90L	2,2	515	94	168	125	96	145	75	174	140	222	90	240	11	50	32	39,5
6E12,A-M		1,5	492		140	100												174
6E20-M	90S	2,2	484	94	174	125	96	153	88	230	190	262	112	247	12	65	40	36,5
6E20A-M		1,5	442		134	100												200
6E32-M	112M	4	582	115	180	140	119	169	104	230	190	262	112	247	12	65	40	56,3
6E32A,B-M	100L	3	572		187	200												160
6E50-M	132S	7,5	680	89	197	140	128	185	120	313	216	132	292	12	80	70	80	85,5
6E50A-M		5,5																82,5
8E30-M	112M	4	555	105	178	140	119	184	104	210	190	262	112	285	11	65	65	55,5
12E12,A-M	90L	2,2	521	111	125	174	110	175	112	174	140	222	90	265	11	65	65	41
12E20-M	132S	5,5	709	122	197	140	116	182	102	257	216	313	132	302	12	80	70	80
12E32-M		7,5	777	106	197		120	185	105									257
12E32A-M	5,5	81,5																
12E50-M	160M	11	823	80	300	254	148	200	130	310	254	410	160	360	15	80	50	184
12E50A-M		11																164
25E12-M	132S	5,5	744	162	197	140	218	115	257	216	313	132	302	12	125	100	100	90
25E20-M		7,5	768	181	197		128	200										108
25E20A-M	5,5	88,5																
25E32-M	160M	11	823	139	300	254	143	212	120	310	254	410	160	360	15	80	80	168
25E32A-M		11																148
25E50-M	180M	22	897	106	320	275	150	223	130	350	279	450	180	390	19	100	100	215
25E50A-M	160L	18,5	810	300	254	310				254	410	160	370	462				
25E80-M	200L	37	1066	200	360	279	183	258	163	390	318	510	200	400	19	125	100	335,5
25E80A,B-M		30																315,5
50E50-M	200L	37	1070	211	360	305	205	283	180	390	318	510	200	400	19	150	100	327,5
50E50A,B-M		30																337,5
n=1450min⁻¹																		
50E8-M	132S	5,5	640	136	197	140	182	308	165	216	270	313	132	332	12	150	150	126
50E12-M	160M	11	824	134	300	254	205	301	184	310	254	410	160	360	15	175	100	177
50E20-M	160L	15	1010	211				283	180					390				318
50E20A-M		11			177													
50E32-M	200L	30	980	170	360	305	225	303	200	390	318	450	180	460	15	150	100	261
50E32A-M	180L	22	967		320	279												350
50E32B-M	180M	18,5																



**ГАБАРИТНЫЕ И
ПРИСОЕДИНИТЕЛЬНЫЕ
РАЗМЕРЫ
НАСОСНЫХ АГРЕГАТОВ E**

**ГАБАРИТНИ И
ПРИСЪЕДИНИТЕЛНИ
РАЗМЕРИ
НА ПОМПЕНИ АГРЕГАТИ E**

**OVERAL AND MOUNTING
DIMENSIONS
OF PUMPING UNITS E**

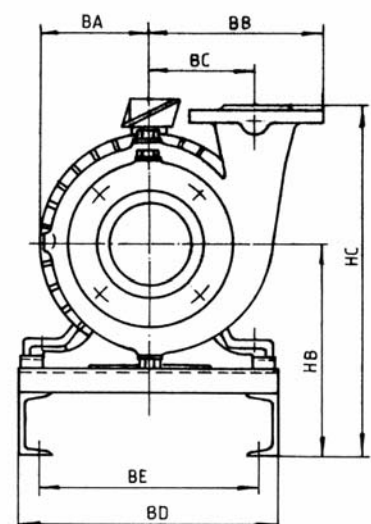
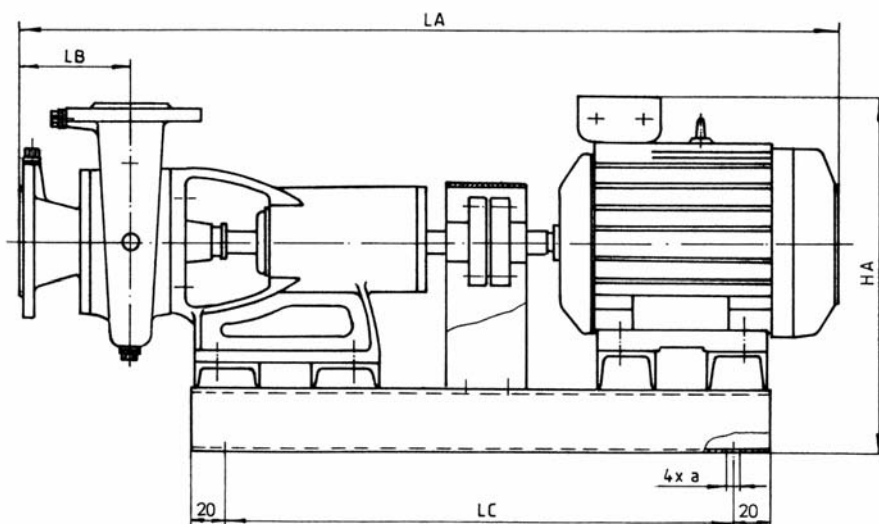
Насос типа Помпа тип Pump type	Эл.двигатель Ел.двигател El.motor		Размеры Размеры Dimension (mm)											Масса Masa Weight kg			
	Тип Габарит Type	P kW	LA	LB	LC	BA	BB	BC	BD	BE	HA	HB	HC		a		
n=2900min⁻¹																	
3E20	90S	1,5	703	94	465	87	144	83,5	210	165	337	205	335	14	53,1		
3E20A, B	80	1,1	683		425	79			205	160	329				42,8		
3E32	100L	3	785	98	490	102	156	96	210	155	365	225	365	18	70,5		
3E32A	90L	2,2	754		470					337	205	345	67,5				
6E12	90S	1,5	710	96	465	87	145	75		165	337	205	355	14	49		
6E12A	80	1,1	690		445						329				49		
6E20	90L	2,2	740	94	490	96	153	88	210	165	337	205	315		56,7		
6E20A	90S	1,5	700		465										52,6		
6E32	112M	4	786	115	505	119	169	104	250	200	382	232	367	14	80		
6E32A,B	100L	3			510						365	225	360		70		
6E50	132S	7,5	967	89	575	128	185	120	250	200	411	230	420	14	109,5		
6E50A		5,5													107,5		
12E12,A	90L	2,2	760	111	490	110	175	112	210	165	337	205	335		61		
12E20	132S	5,5	996	122	576	116	182	102	250	200	420	230	370		185		
12E20A	112M	4	860								380			105			
12E32	132S	7,5	977	106	575	120	185	105	250	200	501	320	490	14	108,5		
12E32A		5,5													106,5		
12E50	160M	11	1208	80	850	148	200	130	370	320	530	280	480		235		
12E50A		11													215		
25E12	132S	5,5	1021	162	575	128	218	115	250	200	440	210	380	14	114,5		
25E20		7,5	1055	181	575	128	200	108	250	200	411	230	380		115,5		
25E20A		5,5													113,5		
25E32	160M	11	1100	139	695	143	212	120	310	260	530	280	480	18	181		
25E32A		11													165		
25E50	180M	22	1310	106	827	150	223	130	310	320	600	330	540		332		
25E50A	160L	18,5	1230		789						580			240			
25E80	200L	37	1503	200	910	183	258	163	410	360	660	360	620	14	406,5		
25E80A,B		30													386,5		
50E50		37	1568	211	1260	205	180	180			630	320	570		18	414	
50E50A,B		30														395,5	
50E80	280S	75	1834	198	1095	195			283	175	580	530	780	380		630	757
50E80A	250M	55	1694		1004						520	470	625	350		600	643,5
50E80B	225M	45	1639		947		465	415			685	350	600	533			

**ГАБАРИТНЫЕ И
ПРИСОЕДИНИТЕЛЬНЫЕ
РАЗМЕРЫ
НАСОСНЫХ АГРЕГАТОВ Е**

**ГАБАРИТНИ И
ПРИСЪЕДИНИТЕЛНИ
РАЗМЕРИ
НА ПОМПЕНИ АГРЕГАТИ Е**

**OVERAL AND MOUNTING
DIMENSIONS
OF PUMPING UNITS E**

Насос типа Помпа тип Pump type	Эл.двигатель Ел.двигател El. motor		Размеры Размеры Dimension (mm)											Масса Masa Weight kg		
	Тип Габарит Type	P kW	LA	LB	LC	BA	BB	BC	BD	BE	HA	HB	HC		a	
n=1450min⁻¹																
50E8	132S	5,5	952	136	865	182	308	165	250	200	501	320	580	14	91	
50E12	160M	11	1228	134	810	205	301	183,5	310	260	530	280	480		211,5	
50E20	160L	15	1308	211			282,5	180							273	
50E20A	160M	11			253											
50E32	200L	30	1528	170	965	225	303	200	410	360	630	320	600		423,5	
50E32A	180L	22	1503		920				370	320					590	352,5
50E32B	180M	18,5			338											
100E12	160L	15	1488	208	955	266	375	230	350	300	570	320	560		326	
100E12A	160M	11													306	
100E20	200L	30	1590	203	970	353	360	230	410	360	630	320	600		452	
100E20A	180M	22			930				370	320					395	
100E32	250M	55	1728	206	730	260	380	235	520	470	735	360	690		652	
100E32A	225S	37	1673		710				470	420					695	525
100E50,A	280S	75	1990	218	1345	286	325	250	580	530	826	426	776		22	800
100E90	315M	160	2278	205	2085	393	485	315	720	670	1160	650	1080	28	1568	
100E90	315L	132	2138		2035						1100				1343	
100E90	315S	110			1935						1050				1383	
100E90	280M	90	1998		1160											
140E40	280S	75	2025	216	1355	290	325	250	580	530	286	426	776	22	798	
140E40A	250M	55			1265				530	480					801	718

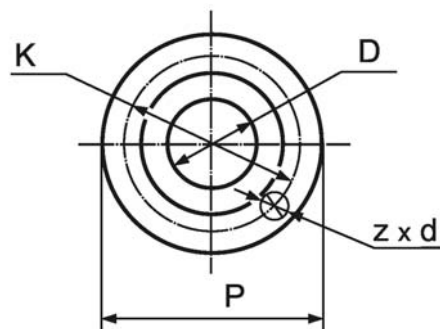


**РАЗМЕРЫ ФЛАНЦЕВ
ПО БДС EN 1092-2**

**РАЗМЕРЫ НА ФЛАНЦИТЕ
ПО БДС EN 1092-2**

**FLANGE DIMENSIONS
ACCORDING TO BSS EN 1092-2**

D		PN6				PN10			
Ds	Dd	P	K	z	d	P	K	z	d
	32	120	90	4	14				
	40	130	100						
50	50	140	110						
65	65	160	130						
80	80	190	150						
100	100	210	170						
	100					220	180	8	19
125	125	240	200	8	19				
150		265	225	8	19				
	150					285	240	8	19
200		320	280	8	19				
	200								
250		375	335	12	19				



Certificate HU97/10478

The management system of

VIPOM JSC

9, Tzar Ivan Asen II Str.
3700 Vidin
Bulgaria

has been assessed and certified as meeting the requirements of

ISO 9001:2000

For the following activities

Design and production of pumps, pumping units, pumping stations, metal casting and small hydroelectric stations.

This certificate is valid from 7 May 2006 until 06 May 2009
Issue 4. Date of issue 19 July 2006
Certified since 08 August 1997

Authorised by

P. Earl



SGS United Kingdom Ltd. Systems & Services Certification
Rossmore Business Park Ellesmere Port Cheshire CH65 3 EN UK
t +44(0) 151350-6666 f +44(0) 151350-6600 www.sgs.com

Page 1 of 1



АО “ВИПОМ”

3700, Болгария, г.Видин
ул. Цар Иван Асен II, №9
телефон: (+359 94) 60-90-25
факс: (+359 94) 60-90-21
e-mail: vipom@vipom.ru
<http://vipom.ru>

ОТДЕЛ МАРКЕТИНГА
телефон: (+359 94) 60-90-20

ОТДЕЛ СБЫТА
телефон: (+359 94) 60-90-32

ПРЕДСТАВИТЕЛЬСТВА

1574, Болгария, г.София

ул.Теменуга, д.2А, эт.1, ап.1
телефон/факс: (+3592) 971 56 70
телефон: (+3592) 971 56 71
e-mail: sofia@vipom.ru

119590, Россия, г.Москва

ул.Мосфильмовская, д.52
телефон: (+7 499) 143 89 68
e-mail: m@vipom.ru

302028, Россия, г.Орел

ул.Полесская, д.47
телефон/факс: (+7 486 2) 45-86-56
телефон/факс: (+7 486 2) 45-41-60
e-mail: rgm@rgm1.ru
<http://rgm1.ru>

2008